
Cube

So einfach haben Sie noch nie gehobelt.



In den 80er Jahren haben wir
das Hobeln revolutioniert.

DER PROFIMAT 22 N

Lange Zeit der Maßstab für
4-seitiges Hobeln in einem
Durchlauf: Profimat 22N, die
„kleine WEINIG“.

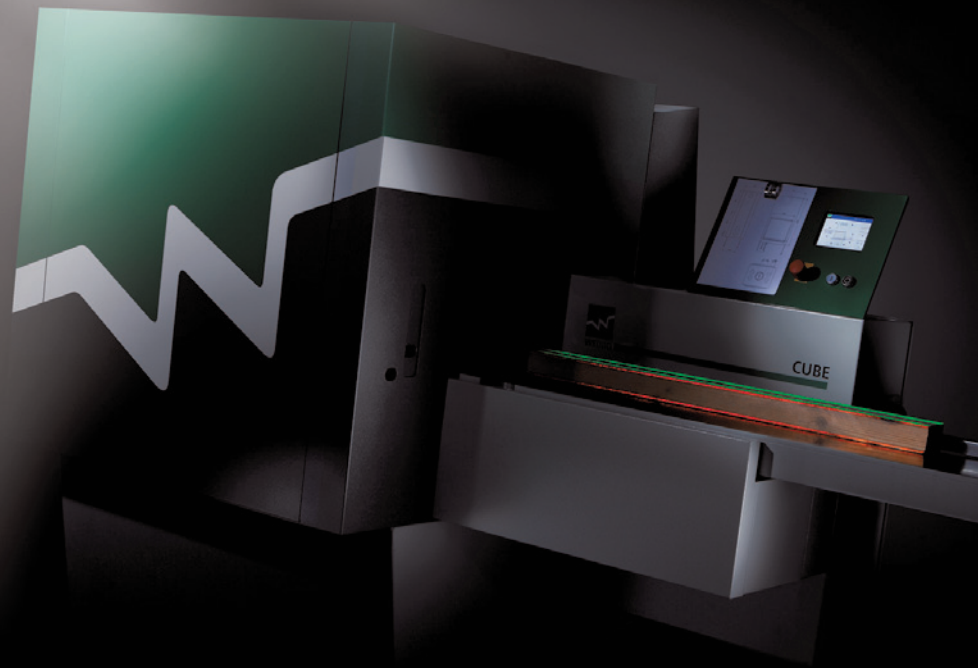


Jetzt definieren wir Hobeln neu: WEINIG Cube ist da!

Schnell, präzise, effizient.
4-seitiges Hobeln – ohne Einrichten!
Einfach clever. Einfach Cube.

Wie erzielen Sie zuverlässig absolut perfekte Ergebnisse? In einem Bruchteil der Zeit, die Sie früher brauchten? Die Antwort lautet: Cube. Entdecken Sie die vielen überzeugenden Seiten eines wahren Zauberwürfels.

WEINIG CUBE



WEINIG Cube – Hobeln war gestern

Aufstellen, einschalten, produzieren.

Dank seiner robusten Basis aus innovativem Verbundmaterial funktioniert der Cube nach dem PLUG and PLAY-Prinzip.

Das heißt: Aufstellen, einschalten – fertig. Selbst Standortwechsel in der Werkstatt sind jederzeit problemlos möglich – Hubwagen genügt.

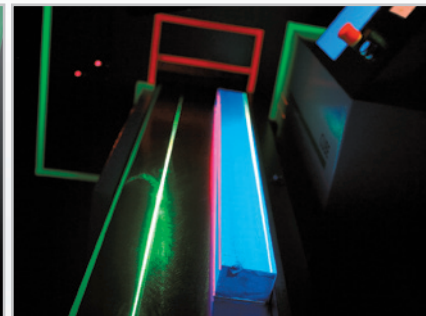
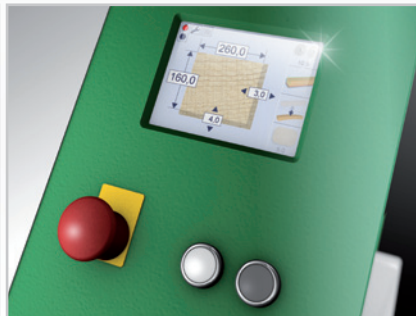
So einfach ist das: Cube-Bedienung ist anders

Mit Cube produzieren Sie von der ersten Minute an dank intuitiver, sicherer Bedienung – ganz ohne aufwändige Schulung.

Dimensionswechsel erledigen Sie jetzt per Knopfdruck bei laufenden Motoren!

Maximale Ergebnisse mit MPV – MoulderPreView

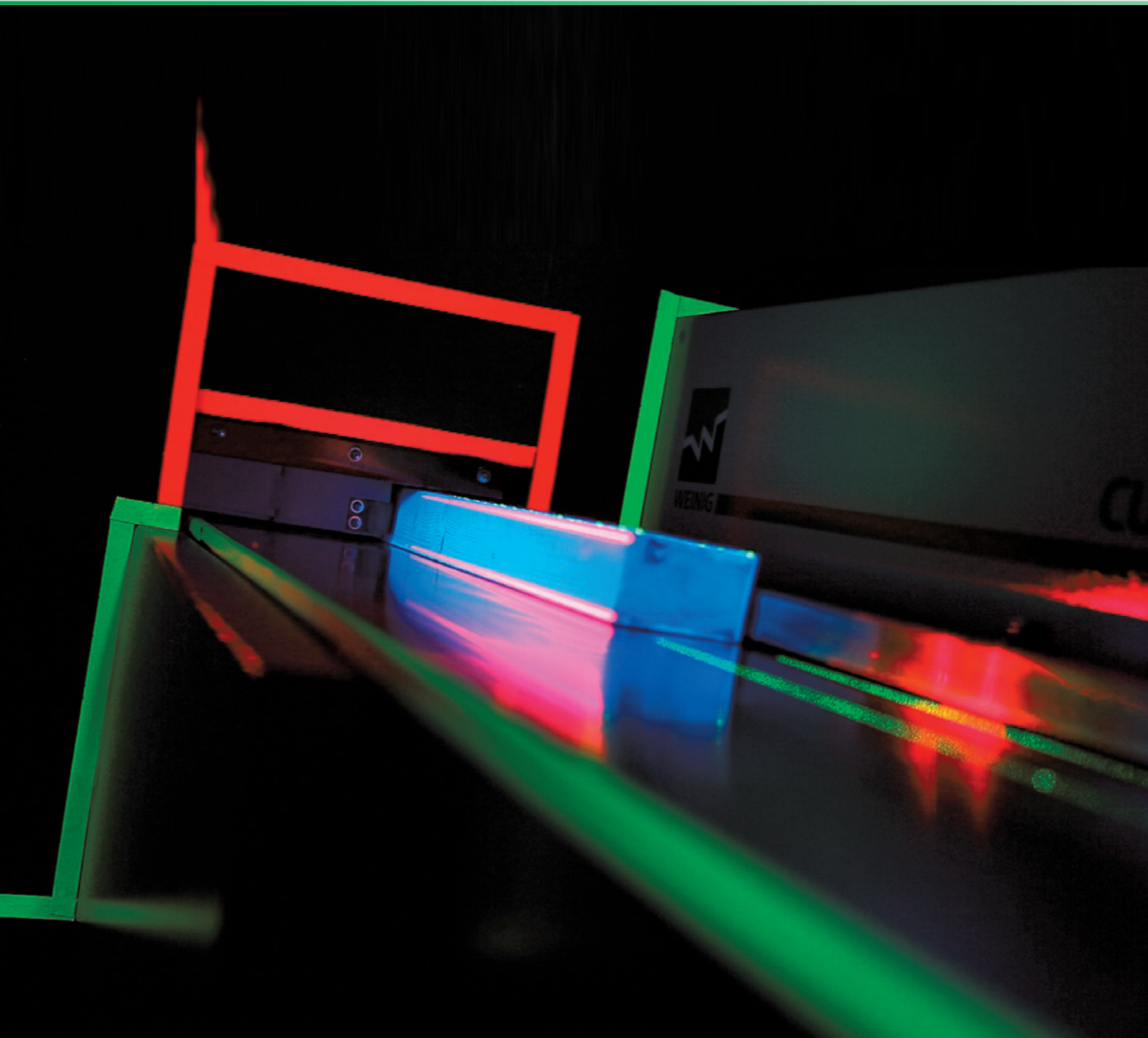
Vorher wissen, was nachher rauskommt! Per Laser werden Ihre Spindeleinstellungen auf das Werkstück projiziert. So können Sie vor der Bearbeitung optimieren und erzielen die höchste Ausbeute, bei gleichmäßiger Spanabnahme an allen vier Seiten.



Volles Programm – das einzigartige Cube-Paket von Vorteilen:

- Werkstückbeurteilung vor der Bearbeitung mit WEINIG MoulderPreView
- Energieeinsparung bei der Absaugung von bis zu 60%
- Schneller Dimensionswechsel bei laufender Maschine
- Einfache, intuitive Bedienung ohne Schulung
- Perfekte gerade und rechteckige Werkstücke
- Zehnmal schneller als mit Abrichte und Dickenhobel
- Kein Rüstvorgang notwendig
- Hohe Verfügbarkeit
- Geringer Platzbedarf durch kompakte, massive Bauweise
- Einfaches, präzises Messerwechselsystem (WEINIG EasyLock)





Höchste Qualität in kürzester Zeit: „Cuben“ lohnt sich.

Was Sie vergessen können: Arbeitsaufwand!

Mit Abrichte und Dickenhobel rechtwinklig zu hobeln war eine Aufgabe für Spezialisten:

- Das Werkstück muss 7 Mal neu aufgelegt werden
- Schmale Teile sind schwierig zu halten, unterschiedlicher Druck führt zu Ungenauigkeiten
- Hohes Unfallrisiko

All das hat jetzt ein Ende.

Was Sie sich noch sparen: Produktionsfehler!

Herkömmliche Fertigungsmaschinen erhöhen die Wahrscheinlichkeit von Fehlern und Ausschuss. Besonders ärgerlich: Ist Ihr Werkstück nicht rechtwinklig ausgehobelt, zeigt sich dies erst in den Folgeprozessen, und das kostet Zeit und Geld.

Cube eliminiert all diese Fehlerquellen und erzeugt exakt rechtwinklige, maßhaltige, gerade Werkstücke in einem Durchlauf.



Es gilt: WEINIG bietet mehr.

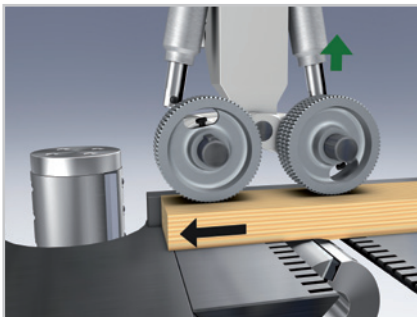
Keine Zauberei.

Sondern Ergebnis konsequenter Entwicklungsarbeit.

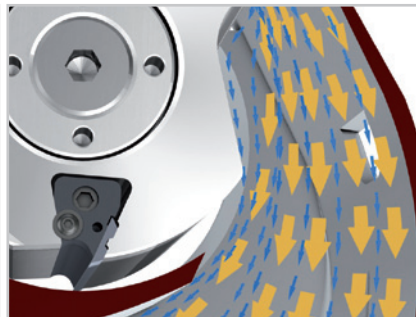
Innovationen von WEINIG haben die Massivholzbearbeitung ein ums andere Mal nach vorne gebracht und Maßstäbe gesetzt. Der neue WEINIG Cube steht in dieser Tradition – und wird Ihre tägliche Arbeit im Betrieb einfacher, wirtschaftlicher und produktiver machen.

Cube garantiert Ihnen:

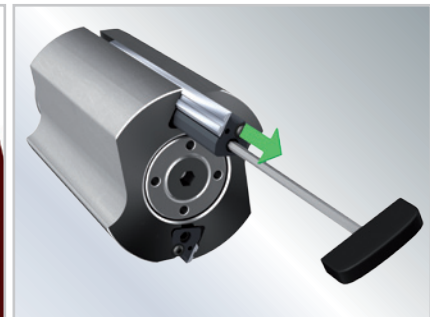
- Einfachste Bedienbarkeit
- Höchste Produktqualität
- Effizientes Arbeiten
- Höchste Präzision



Garantierte Qualität



Garantierte Energieeinsparung



Garantierte Präzision

Mehr für Ihren Erfolg!

Cube - die Rechnung geht auf.

traditionelle Fertigung : 15 h / Woche -
CUBE (= 10x schneller!) : 1,5 h / Woche

EINSPARUNG JE WOCHE = $\frac{15 h - 1,5 h}{1,5 h} = 9$ x
47 Arbeitswochen

EINSPARUNG JE JAHR = $9 \times 47 = 423$ h x
44 €/h Stundensatz

 = 1 HR CUBE ⊕⊕⊕

www.weinig-cube.com



Technische Daten

Arbeitsbreite	20–260 mm
Arbeitshöhe	8–160 mm
Frequenz geregelter Vorschub	6–12 m/min
Gesamtleistung	ca. 18 KW
Gesamtleistung (Option)	ca. 24 KW

⊕⊕⊕ Weitere Cube Vorteile:

- Einfache / Intuitive Bedienung
- Weniger Ausschuss
- Weniger Platzbedarf
- Mehr Produktqualität
- Hohe Rentabilität

Wissenswerte Informationen zur neuen Welt des Hobelns
finden Sie auf www.weinig-cube.com



MICHAEL WEINIG AG
Weinigstraße 2/4
97941 Tauberbischofsheim
Deutschland

Telefon +49 (0) 93 41 / 86-0
Telefax +49 (0) 93 41 / 70 80
info@weinig.de
www.weinig.com