

BKS

Possibilità di combinazione

## Tabella panoramica BKS: Standard ed opzioni

Informazioni dettagliate possono essere fornite dal vostro esperto WEINIG.

Max. altezza di taglio	370 mm
Max. larghezza pezzo da lavorare	535 mm
Larghezza di taglio a destra del nastro	300 mm
Larghezza di taglio a sinistra del nastro	235 mm
Velocità di avanzamento (con regolazione di frequenza)	5 - 40 m/min.
Motore di avanzamento	1,1 kW
Diametro dei volani	915 mm
Larghezza dei volani	90 mm
Velocità del nastro	35 m/sec.
Motore del nastro	15 kW
Peso	2100 kg
Misure Lunghezza x Larghezza x Altezza	1,20 x 1,85 x 2,55 m
Altezza di lavoro	975 mm
Emissione rumori sulla postazione di lavoro a vuoto / durante la lavorazione *	LpA = 89 / 98 dB (A)
Livello di potenza acustica a vuoto / durante la lavorazione *	LwA = 98 / 105 dB (A)
Battuta in larghezza a regolazione elettronica	●
Pulizia e lubrificazione automatica della sega a nastro	●
Unità di comando Touchscreen	○
Velocità della sega a nastro con regolazione di frequenza (30 - 40 m/sec.)	○
Tensione a motore della lama	○
Dispositivo di nebulizzazione	○
Misurazione automatica della larghezza	○

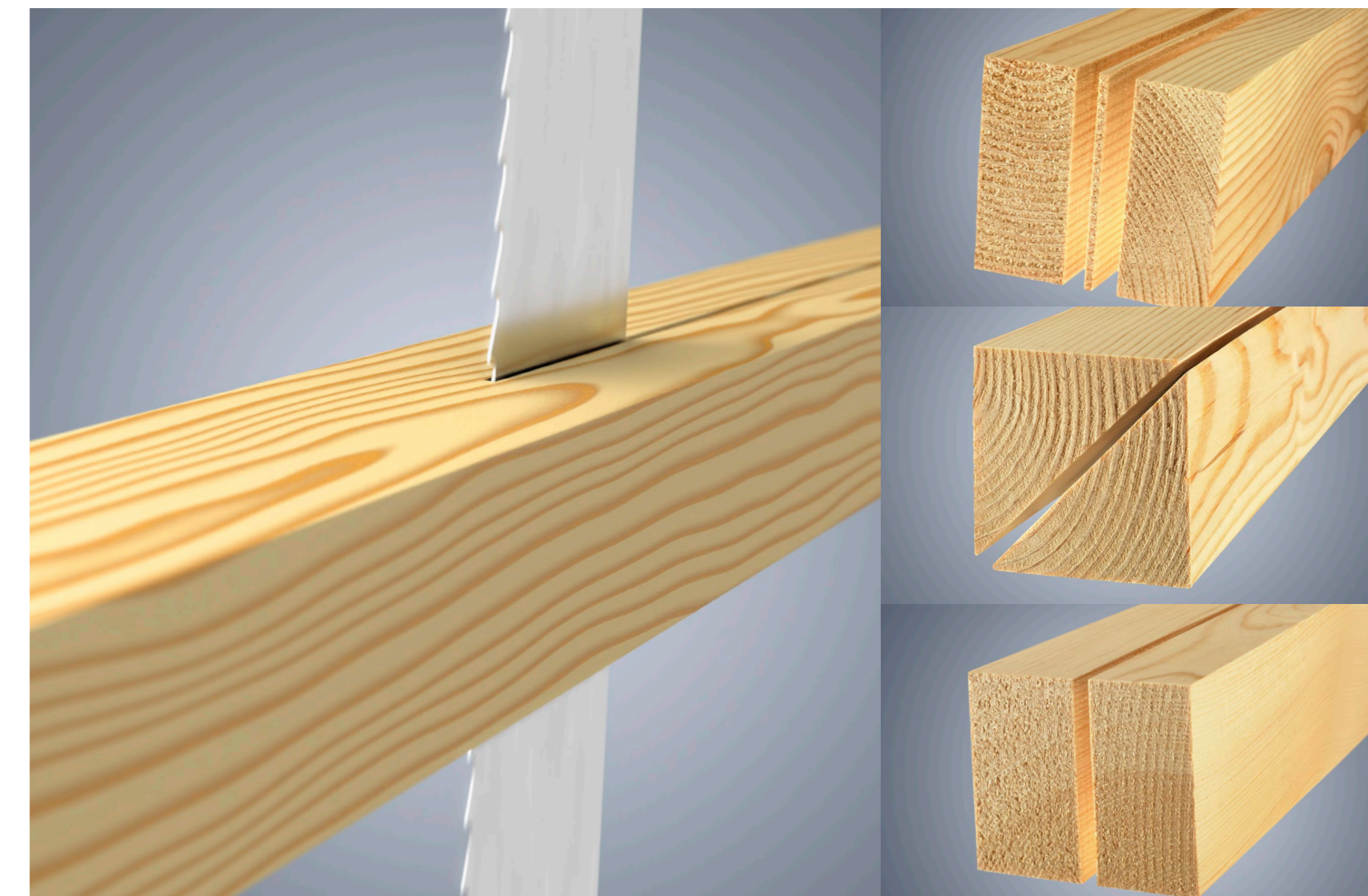
\* secondo la normativa EN 1870-4 ed ISO 7960 Annex Q; Costante di incertezza di misura K = 4 dB (A)  
Con riserva di modifiche. Le immagini e quanto riportato nel presente opuscolo comprendono degli optional che non sono compresi nella fornitura di serie.  
Le coperture di protezione sono state rimosse in parte per poter effettuare le fotografie.

● Standard ○ Opzioni

0516/ST/1000/ITA

BKS

Il refendino flessibile  
per il taglio razionale



### Area prodotto taglio / incollaggio

RAIMANN HOLZOPTIMIERUNG  
GMBH & CO.KG  
Weißerlenstraße 11  
79108 Friburgo  
Germania

Telefono +49 761 13033-0  
Fax +49 761 13033-17  
E-Mail [info-cutting@weinig.com](mailto:info-cutting@weinig.com)  
Internet [www.weinig.com](http://www.weinig.com)



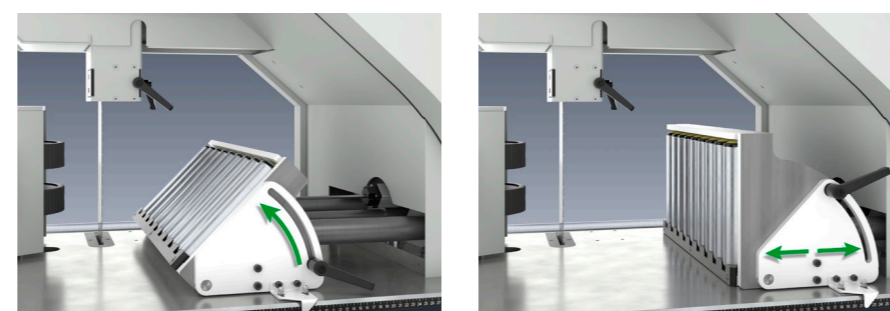
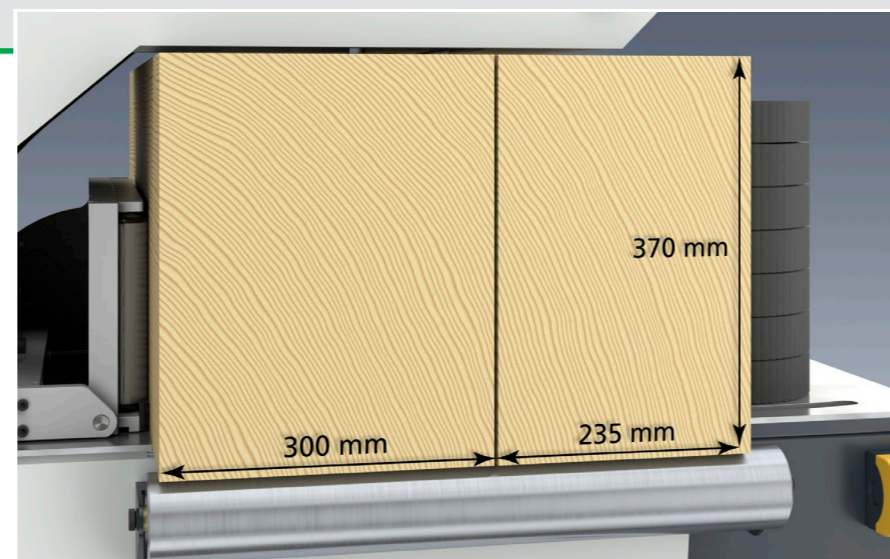
# WEINIG BKS: Facile da usare – massima affidabilità

WEINIG BKS RaimannLine è il refendino flessibile per tutte le aziende che lavorano il legno e richiedono elevata qualità nel taglio con sega a nastro. Una guida eccellente del nastro con la tecnologia WEINIG all'avanguardia offre il miglior presupposto per risultati di taglio ottimali. Rapidità e precisione: Tagliare con semplicità. Il concetto intelligente della macchina riduce al minimo i tempi di approntamento e permette una facile maneggevolezza. Con dei rulli di avanzamento intercambiabili e la battuta di arresto orientabile, il BKS può essere regolato in un batter d'occhio alle diverse esigenze di taglio. Come macchina standard compatta, con varianti di equipaggiamento intelligenti, il BKS è il modello universale per eccellenza per iniziare.



## Highlights

- Struttura solida e robusta
- Dispositivo di taglio trasversale e diagonale
- Guida per il nastro facile da regolare e sostituibile
- Sistema di avanzamento con regolazione di frequenza
- Regolazione facile
- Comodità di utilizzo
- Massima sicurezza di lavorazione



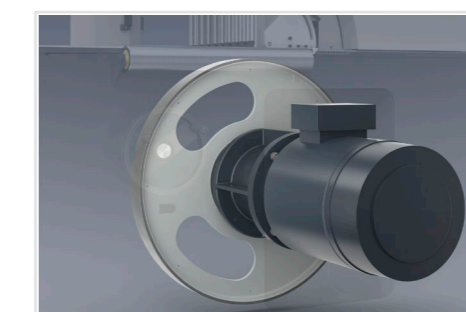
## Lavorazione di pezzi di grandi dimensioni

Il BKS è concepito in modo tale da poter tagliare senza alcuna difficoltà anche pezzi di grandi dimensioni. La guida del nastro regolabile in altezza garantisce una precisione perfetta delle misure.

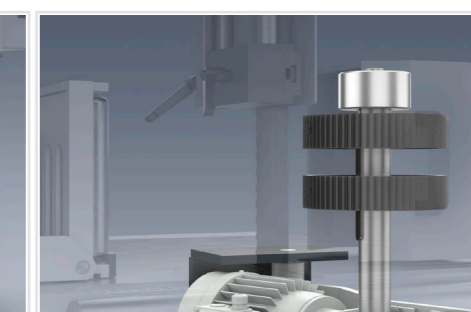
## Battuta in larghezza

Regolazione a motore elettrico per una facilità d'uso ai massimi livelli. Regolazione manuale della inclinazione per tagli trasversali e diagonali fino a 45°.

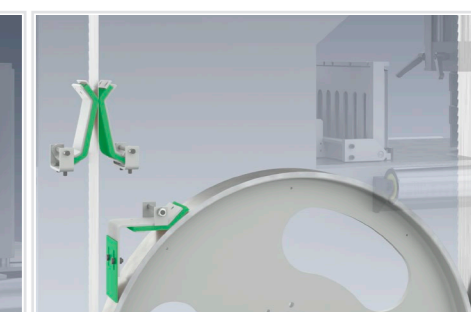
## Straordinario già nella versione standard



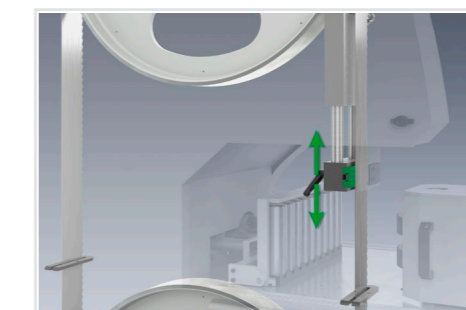
Motore da 15 kW con dispositivo di avviamento dolce e freno motore



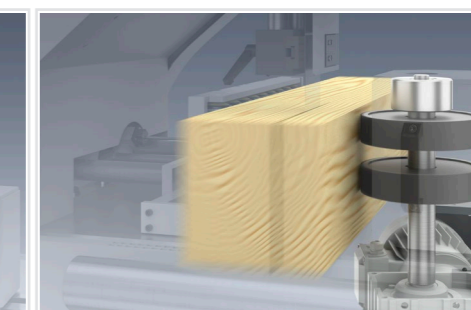
Due rulli di avanzamento, con cuscinetti a molla, con scanalature e regolabile in altezza



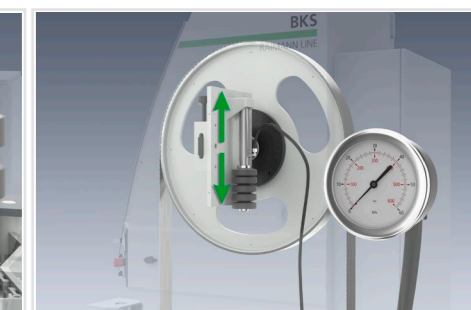
Pulizia e lubrificazione automatica del nastro e dei due volani



Guida del nastro soggetta a poca usura e regolabile in altezza



Avanzamento con regolazione a frequenza continua 5 - 40 m/min



Tensione idraulica della lama della sega a nastro

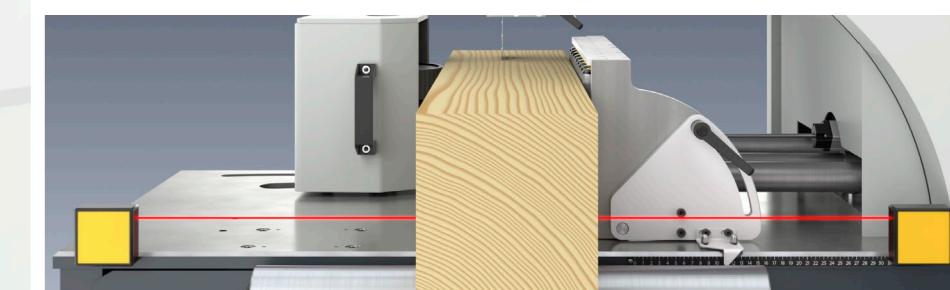
## Eccellente grazie a straordinarie opzioni



Touchscreen per una facile immissione della velocità della lama della sega e della velocità di avanzamento (con regolazione a frequenza), nonché misure di taglio per il posizionamento della battuta della larghezza.



Rullo di appoggio: facilità l'introduzione di pezzi da lavorare particolarmente lunghi e pesanti



Misurazione automatica del pezzo da lavorare per il posizionamento dei rulli di avanzamento e della battuta della larghezza per incrementare la produttività